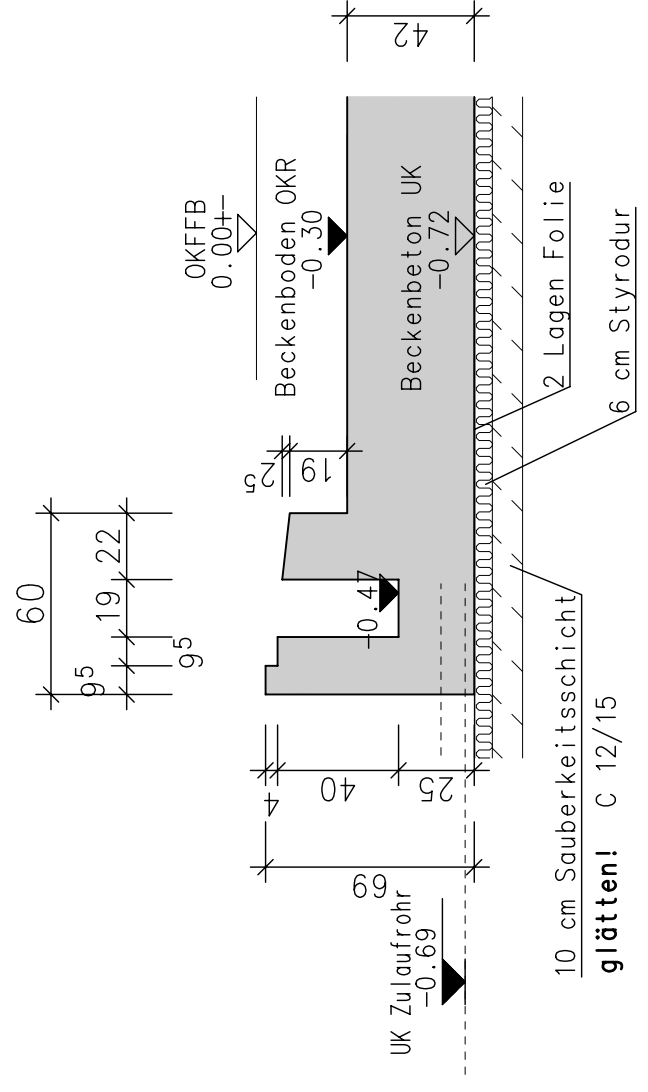
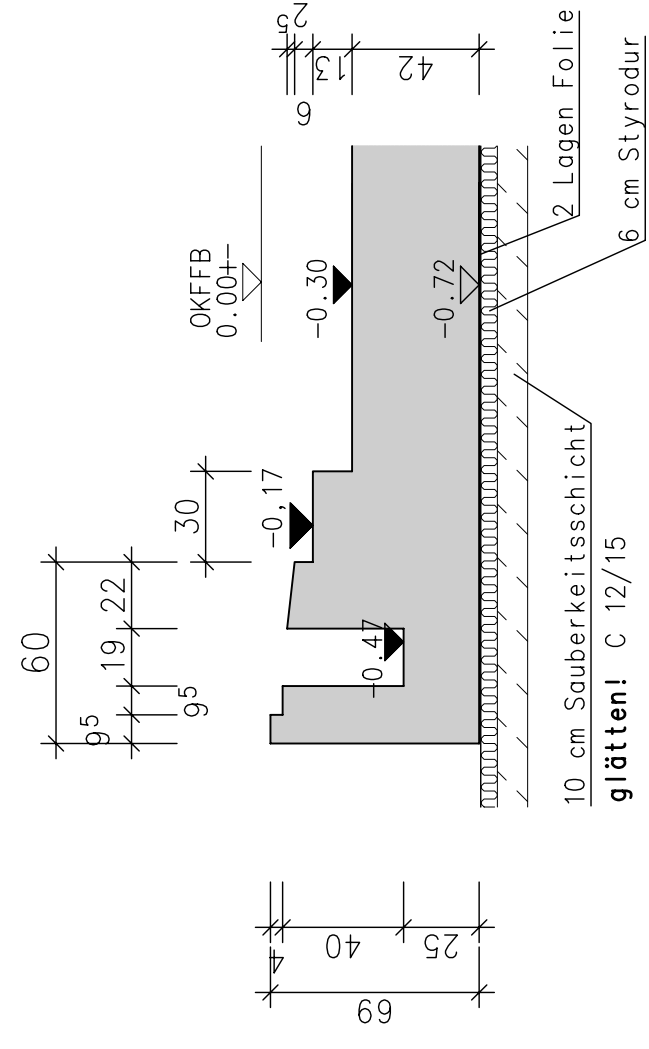


Sohle und Aufkantungungen werden in einem Arbeitsgang betoniert. Die Verdichtung hat mit Innen- und Außenrüttlern zu erfolgen!

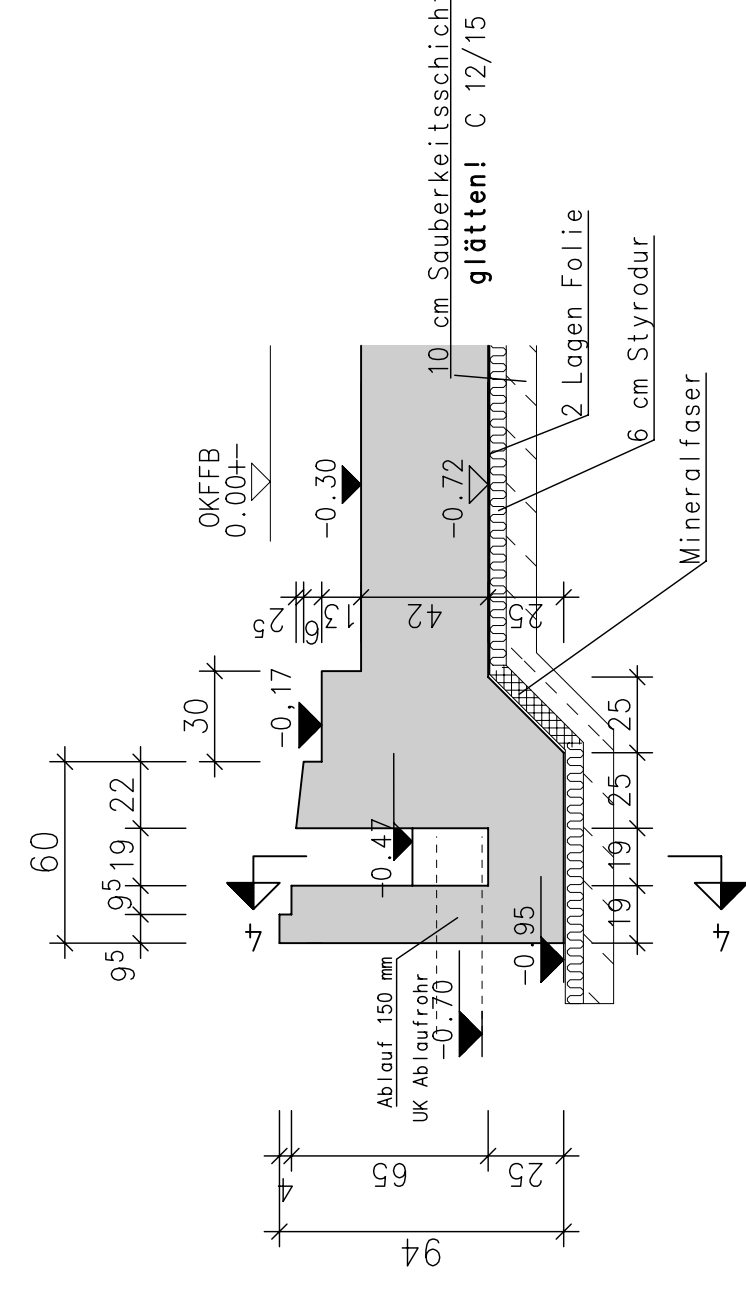
Schnitt 1-1 M 1:25



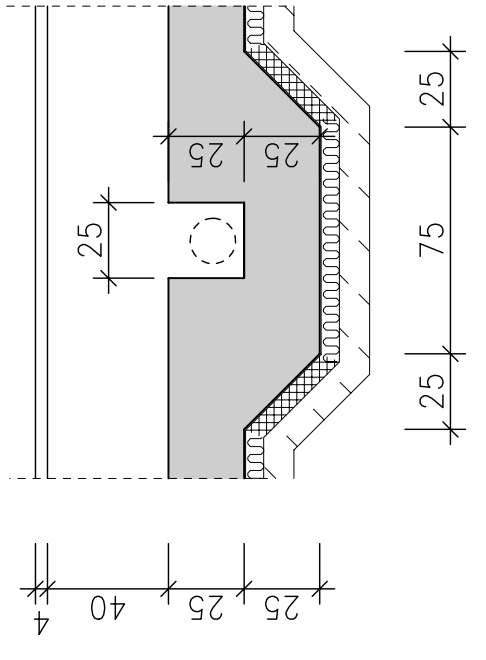
Schnitt 2-2 M 1:25



Schnitt 3-3 M 1:25

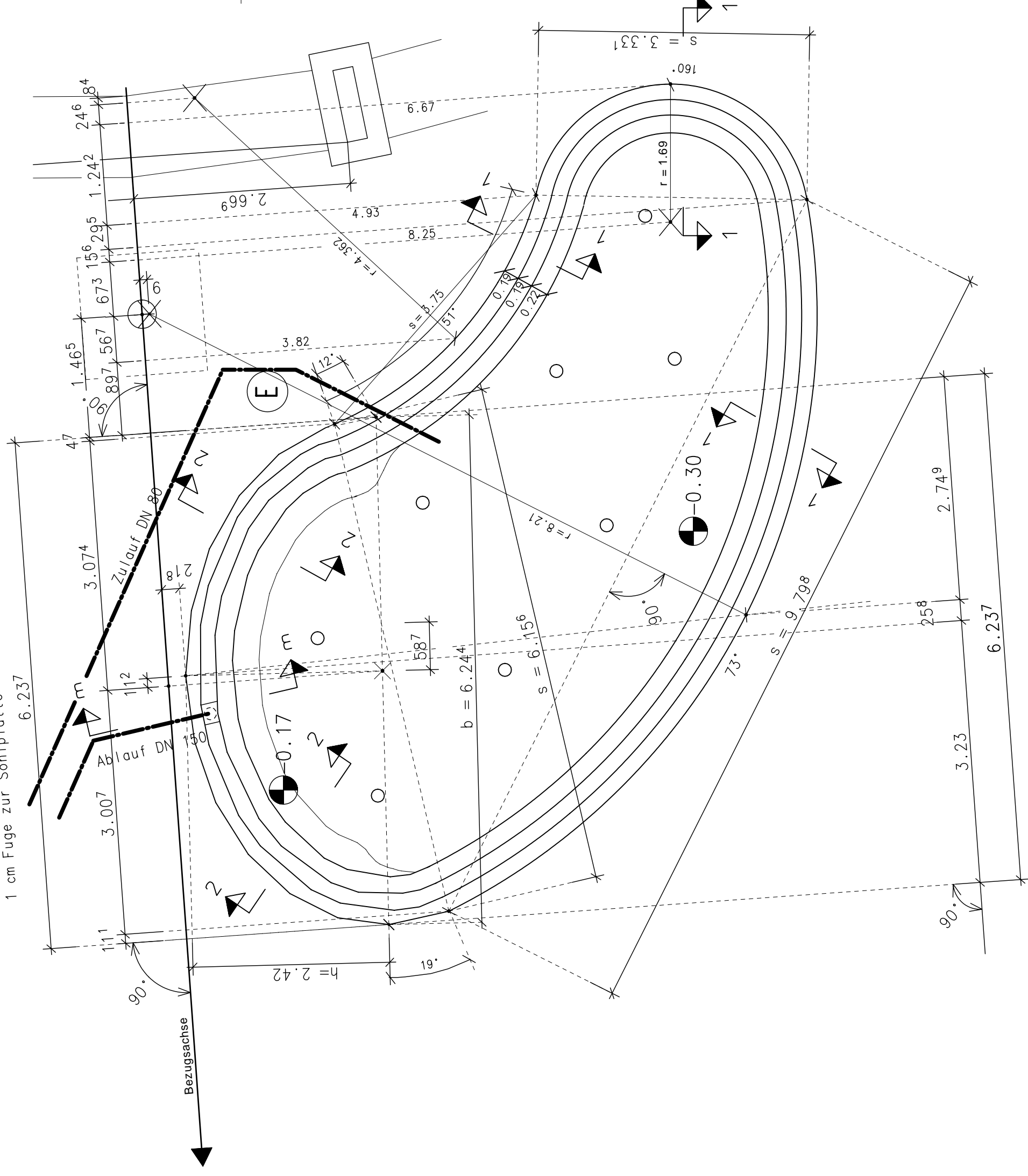


Schnitt 4-4 M 1:25



Babybecken M 1:50

Lage der Ellipse ist abgestimmt!
1 cm Fuge zur Sohlsplatte



E Einströmsystem nach Angaben Haustechnik einbauen

Anzahl Datum Empfänger

Betongüte C 30/37
WU-Bauteil
Expositionsklasse XC 4, XA 1
Betondeckung 4 cm
Nachbehandlung des Betonbetons nach DIN 1045-1 Teil 3
doppelte Nachbehandlungsdauer

Stahlgüte Bst 500

Maße bauseits überprüfen!

Bauverfahren:
Erweiterung des Schwimmendes
Musterstadt

Bauherr:
Mustermann
Musterstraße 10
12345 Musterstadt

Bauteil:
Schalplan
Babybecken

gez.: Objekt-Nr.: 07000
gepr.: Maßstab: 1:50, 1:25
Datum: Plan-Nr.: S04

Ingenieurbüro
DÖRGER - LÖSCHER - SCHNEIDER
Beratende Ingenieure

Bunsestraße 7a
30890 Barsinghausen
Fon 05105/2275-0
Fax 05105/2275-2
E-Mail: info@ing-dis.de
www.ing-dis.de